

kompakt . zuverlässig . kostengünstig

Durchflusswächter für Schüttgüter

- Relais-Ausgang
- Transistor-Ausgang
- Stromausgang

Funktionsweise

Die Durchsatzwächter **DYNAguard_P** dient zur Überwachung von Feststoffbewegungen in Rohrleitungen, wie z.B. bei pneumatischen Förderanlagen, Fallstrecken, Rutschen oder auch in Silos im Durchsatzbereich von einigen g/h bis zu vielen t/h.

Das Messprinzip beruht auf der Erfassung von *bewegten* elektrischen Ladungen, welche z.B. durch Reibung mit der Wandung, naturgegeben auf den Partikeln der Feststoffströmung sitzen, ruhende Feststoffe werden nicht erfasst.

Der Detektionsbereich liegt bei wenigen Zentimetern um die Sensorfläche herum, sodass in der Nähe bewegte Komponenten wie z.B. Klappen nicht zu Störungen führen.

Aufgrund des Messprinzips können auch Bewegungen von massiven, glatten Strängen detektiert werden, wie z.B. Platten oder Stangen.

Das Gerät ist nicht einsetzbar bei Produkten, die durch Abrieb oder Anbackungen eine elektrisch leitfähige Schicht auf der Innenwandung ausbilden.

Technische Daten

Material	Gehäuse	Edelstahl 1.4305 (AISI 303)
	Sensorplatte (Standard)	Edelstahl 1.4571 (AISI 316Ti)
	Isolierung (Standard)	Polyamid (PA)
	Dichtung (Standard)	NBR
Umgebung	Temperatur	-20°C...+70°C (-4°F...158°F)
	Schutzklasse	IP 67 (EN 60529)
	Störfestigkeit	nach EN 61326-1
	Temperatur	max. 90°C (194°F)
Prozess	Druck	max. 6 bar (84 lbs)
	DYNAguard P01	Relais: max. 48 V AC/DC, 1A
Ausgang		Logik high/low umschaltbar
	DYNAguard P02	Transistor: galvanisch getrennt max. 31 V DC, 15 mA
		Logik high/low umschaltbar
	DYNAguard P20	4-20 mA, galvanisch getrennt Bürde < 500 Ω
Hilfsspannung	DYNAguard P01/02	17...31 V DC, max. 60 mA
	DYNAguard P20	17...31 V DC, max. 90 mA
Einstellungen	Empfindlichkeit	1...180.000
	Dämpfung	0...10 s (P01/02), 0...180 s (P20)
	Schaltpunkt	1...10 (DYNAguard P01/02)
	Ableich	4 mA (DYNAguard P20)



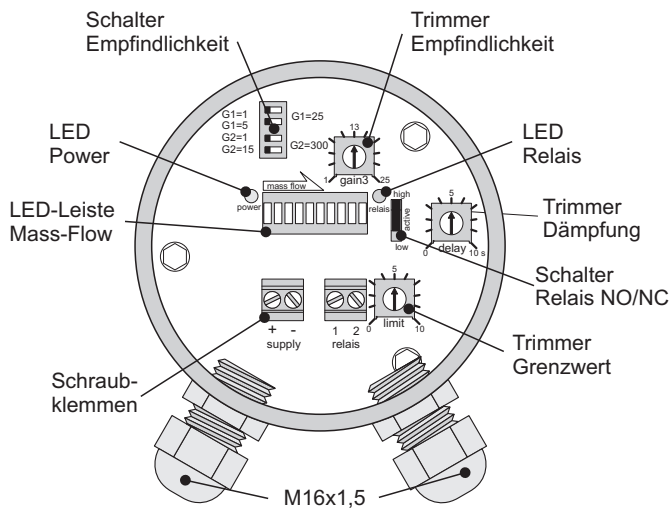
Einbau

DYNA Instruments

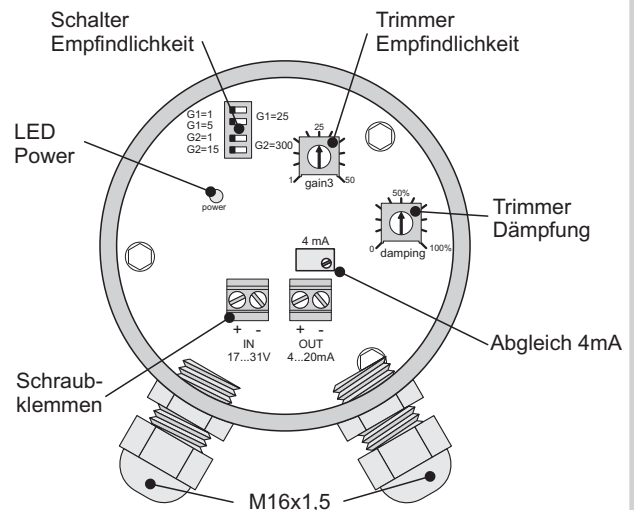
Instrumentation for Powder and Bulk Industries

DYNA Instruments GmbH
 Tempowerkring 7, D-21079 Hamburg
 Tel: (+49) 40 / 790 185 - 0
 Fax: -18
 E-mail: info@dynainstruments.com
 Internet: www.dynainstruments.com

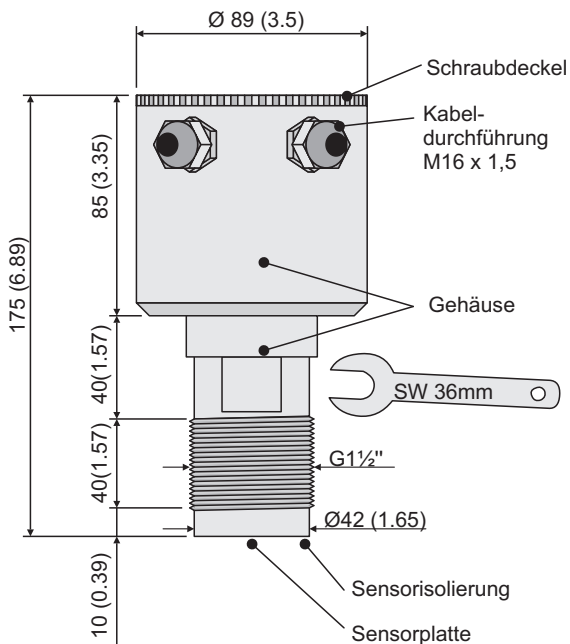
Schaltausgang: DYNAguard P01 und P02



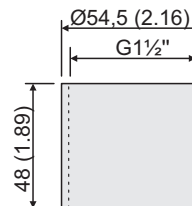
Stromausgang: DYNAguard P20



Abmessungen in mm (in)



Zubehör Gewindestutzen



Bestellschlüssel

DYNAguard A/B/C/D/E/F/G

A: Ausgänge

P01: Relaisausgang
P02: Transistorausgang
P20: Stromausgang 4-20mA

B: Größe

G1,5: Einschraubgewinde G 1 1/2"

C: Material Sensorplatte

20: 1.4571 (AISI 316Ti)

D: Material Sensorisolierung

20: PTFE
30: Peek
51: PA (standard)

E: Material Dichtungen

00: NBR (standard)
10: FPM
20: Silikon

F: Certificates

00: ohne
Ex2: ATEX-Zone 2 und 22
II 3G EEx nA II T4
II 3D IP67 T100°C

G: Accessories

00: ohne
01: Gewindestutzen 1.4301 (AISI 304)
02: Gewindestutzen 1.4571 (AISI 316Ti)

technische Änderungen vorbehalten

Kontaktieren Sie Ihre Gebietsvertretung

DYNA Instruments

Instrumentation for Powder and Bulk Industries