

Prozessankopplung
'Zwischenflansch'
 Process Coupling
'Intermediate Flange'

Funktionsweise

Die Sensormechnik **ESR_ZF** dient zur Prozessankopplung von elektrostatisch messenden Sensorelektroniken der DYNAGuard_V-Serie an den Förderprozess.

Das Messprinzip beruht auf der berührungslosen Erfassung aller im Sensor befindlichen bewegten elektrischen Ladungen, welche durch Reibung naturgegeben auf den Feststoffteilchen haften.

Das ohne Fremdenergie entstehende Messsignal wird über eine drehbare Schraubverbindung der Sensorelektronik zugeführt.

Principle of operation

The Sensor Mechanics Unit **ESR_ZF** is used for the process coupling of electrostatic measuring Sensor Electronics Units of DYNAGuard_V-series.

The measuring principle is based on the non-contact detection of all moving electrical charges in the sensor that are produced through friction and then naturally adhere to the solids surface.

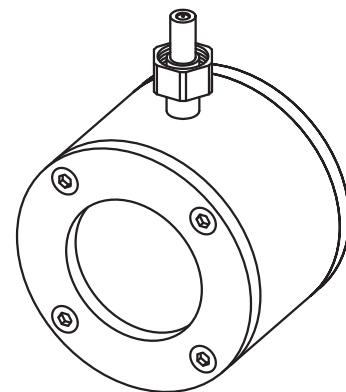
The signal is generated without using external energy and then transmitted to the Sensor Electronics Unit via a rotating screw-link.

Technische Daten

Material	Gehäuse	Edelstahl 1.4301
(Standard)	Sensorrohr	glasfaserverstärktes Epoxidharz
	Dichtungen	Fluorkautschuk (FPM)
Umgebung	Temperatur	-20°C...+70°C (-4°F...158°F)
	Schutzklasse	IP 67 (EN 60529)
Prozess	Temperatur	-20°C...+ 130°C (-4°F...266°F)
	Druck	max. 16 bar (230 lbs)

Technical Data

material	housing	stainless steel AISI 304
(standard)	sensor pipe	glassfiber reinforced epoxy resin
	seals	fluor rubber (FPM)
ambient cond.	temperature	-20°C...+70°C (-4°F...158°F)
	protection class	IP 67 (EN 60529)
process	temperature	-20°C...+ 130°C (-4°F...266°F)
	pressure	max. 16 bar (230 lbs)



Merkmale

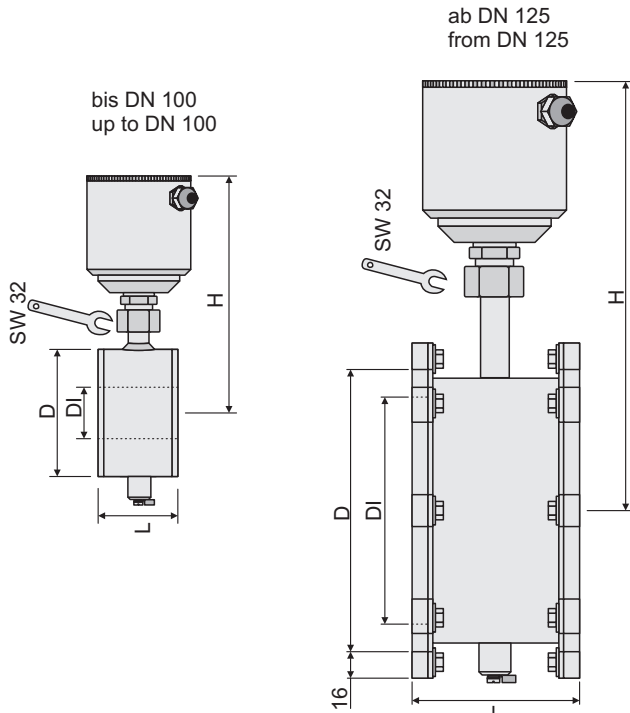
- berührungslose Messung
- keine Einbauten im Rohrquerschnitt
- wartungsfrei
- einfache Installation zwischen DIN- / ANSI - Flanschen
- bis zu Drücken von 16 bar
- drehbare Verbindung zur Elektronik DYNAGuard_V-Serie

Characteristics

- non-contact non-intrusive measurement
- compact construction
- maintenance-free
- simple installation between DIN- / ANSI - flanges
- usable up to 16 bar
- rotating screw-link to Electronics Unit of DYNAGuard_V-series



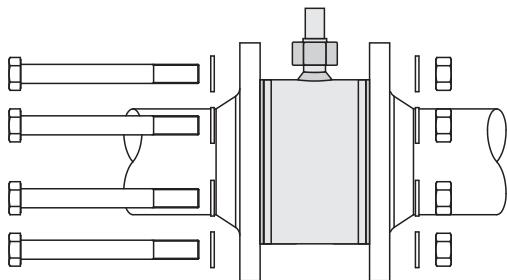
Abmessungen / Dimensions in mm



DN	DI		PN6		PN10/16		L
			D	H	D	H	
25	25	28,1	60	195	68	203	45
40	40	42,7	80	210	88	220	54
50	50	54,7	90	215	102	228	60
65	65	67,4	110	225	122	238	69
80	80	83,3	128	240	138	245	78
100	100	oder or 107,9	148	250	158	255	90
125	125	133,6	178	265	--	--	105
150	150	160,9	202	278	--	--	120
200	200	210,9	258	305	--	--	150
250	250	263	312	333	--	--	180
300	300	312,9	365	365	--	--	210
350	350	--	415	390	--	--	240
400	400	--	465	415	--	--	270
500	500	--	570	457	--	--	300
600	600	--	670	507	--	--	300

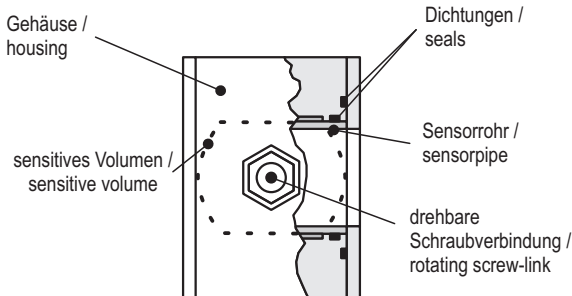
andere Abmessungen und Materialien auf Anfrage
other dimensions and materials on request

Einbau / Installation



Flansch nach DIN 2631, 2632, 2633 (PN6, PN10, PN16)
flange according to DIN 2631, 2632, 2633 (PN6, PN10, PN16)

Aufbau / Construction



Bestellschlüssel / Order Key

ESR_ZF/m/a/b/c/d/e/f/g

* = Standard

a: Flansch-Nenndruck PN / Flange Nominal Pressure PN
6, 10, 16

b: Flansch-Nennweite DN / Flange Nominal Size DN
25...600

c: Innendurchmesser DI / Inner Diameter DI
in mm

Standard:

* 10,0 / 15,0 / 20,0 / 25,0 / 28,1 /

* 38,0 / 40,0 / 42,7 / 50,0 / 54,0 /

* 54,7 / 59,0 / 60,3 / 62,7 / 65,0 /

* 67,4 / 80,0 / 83,3 /

* 100,0 / 107,9 / 125,0 / 133,6 /

* 150,0 / 160,9 / 200,0 / 210,9 /

* 250,0 / 263,0 / 300,0 / 312,9 /

* 350,0 / 400,0 / 500 / 600

d: Material des Gehäuses / Material of the Housing

* 10: Edelstahl / stainless steel
1.4301 / AISI 304

20: Edelstahl / stainless steel
1.4571 / AISI 316 Ti

21: Edelstahl / stainless steel
1.4541 / AISI 321

22: Edelstahl / stainless steel
1.4435 / AISI 316 L (Mo+)

e: Material des Sensorrohres / Material Sensor Pipe

* 01: glasfaserverstärktes Epoxidharz
glassfiber reinforced epoxy resin

02: glasfaserverstärktes Vinylesterharz
glassfiber reinforced vinylester resin

20: PTFE

30: PEEK

50: PVC

51: PA

52: PE

54: UHMW PE

55: POM

56: PVDF

f: Material der Dichtungen / Seals

00: Nitrilbutadienkautschuk (NBR)

nitrile butadien rubber (NBR)

* 10: Fluorkautschuk (FPM/FKM)

fluor rubber (FPM/FKM)

20: Silikon (MH)

silicone (MH)

g: Zulassungen / Certificates

-----: Variante für EX-freien Bereich
version for Ex-free area

Ex2: Variante für den Einsatz in

ATEX-Zone 2 und/oder 22

version for use in

Atex-Zone-2 and/or 22

II 3G Ex nA IIB T4 Gc

II 3D Ex tc IIB T100°C Dc IP65



technische Änderungen vorbehalten/ technical data subject to change without notice

Kontaktieren Sie Ihre Gebietsvertretung
Contact your national or area sales and service office

DYNA Instruments

Instrumentation for Powder and Bulk Industries