

kompakt zuverlässig kostengünstig

GESCHWINDIGKEITSMESSUNG FÜR SCHÜTTGÜTER

ANKOPPLUNG: DIN-FLANSCH

Funktionsweise

Die Geschwindigkeitsmessung **DYNAvel** dient zur Bestimmung der Geschwindigkeit von pneumatisch geförderten oder in Rohrleitungen fallenden Feststoffen wie Stäuben oder Granulaten.

Eingebunden in ein Regelkonzept dient dieser Messwert z.B. zur Reduzierung von Abrieb am Produkt oder zur Reduzierung der Fördergasmenge.

In Kombination mit einer Konzentrationsmessung kann der Massedurchsatz bestimmt werden.

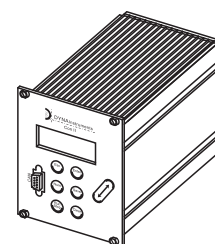
Das Messprinzip beruht auf der Erfassung von *bewegten* Feststoffpartikeln, ruhende Feststoffe werden nicht erfasst.

Die Partikel werden an zwei Sensoren definierten Abstandes erfasst, eine Laufzeitbestimmung mittels Korrelationsrechnung ergibt dann die Geschwindigkeit in m/s. Da es sich dabei um eine absolute Zeitmessung handelt, entfällt eine Kalibrierung.

Eine Anpassung an unterschiedliche Produkteigenschaften ist nicht erforderlich, da sich das Messgerät automatisch selbst anpasst.

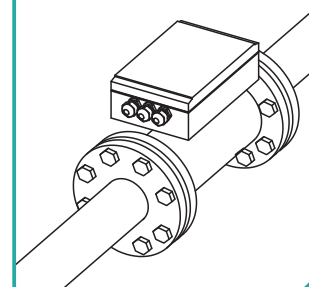
Das Gerät ist nicht einsetzbar bei Produkten, die durch Abrieb oder Anbackungen eine elektrisch leitfähige Schicht auf der Innenwandung ausbilden.

- Berührungslose Messung
- Ohne Kalibrierung
- Wartungsfrei



Technische Daten

Messbereich	frei wählbar	0,2...100 m/s
Messgenauigkeit	typisch	1 % vom Endwert
Prozess	Temperatur	Standard: max. 130°C (266°F)
	Druck	max. 64 bar (900 lbs)
Umgebung	Temperatur	-20°C...+70°C (-4°F...158°F)
	Schutzklasse	IP 67 (EN 60529)
	Störfestigkeit	nach EN 61326-1
Materialien	siehe Rückseite	
Parametrierung	über CAN-Bus	durch DYNAcon / Notebook
Ausgabe	über CAN-Bus	durch DYNAcon:
		Messwert in m/s, Fehler Simulationswert, Grenzwertstatus
CAN-Bus	Übertragungsrate	40 kbaud
		Kabellänge max. 1000m
Hilfsspannung		18...36 V DC, max. 6 W
Dämpfung		1-30 s, Schnellumschaltung
		bei sprunghafter Änderung des Messwertes

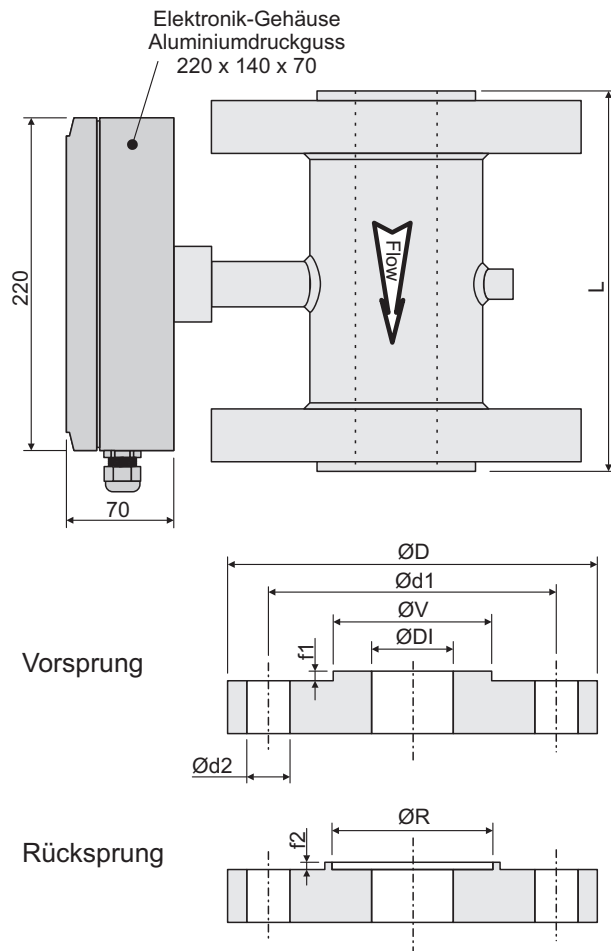


kompakt zuverlässig kostengünstig

Abmessungen in mm

DIN-Flansch DF

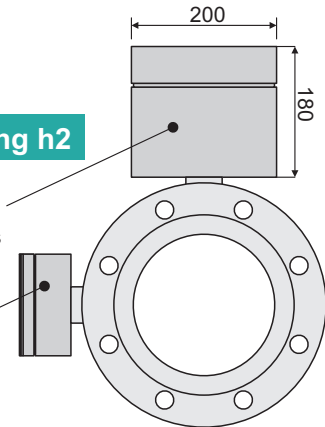
DN	L	ØV	ØR	f1	f2	PN 10				PN 16				PN 25				PN 40				PN 64			
						ØD	Ød1	Ød2	Anz.	ØD	Ød1	Ød2	Anz.	ØD	Ød1	Ød2	Anz.	ØD	Ød1	Ød2	Anz.	ØD	Ød1	Ød2	Anz.
10	250	34,9	35	4	3	90	60	14	4	90	60	14	4	90	60	14	4	90	60	14	4	100	70	14	4
15	250	39,9	40	4	3	95	65	14	4	95	65	14	4	95	65	14	4	95	65	14	4	105	75	14	4
20	250	50,9	51	4	3	105	75	14	4	105	75	14	4	105	75	14	4	105	75	14	4	130	90	14	4
25	250	57,9	58	4	3	115	85	14	4	115	85	14	4	115	85	14	4	115	85	14	4	140	100	18	4
32	250	65,9	66	4	3	140	100	18	4	140	100	18	4	140	100	18	4	140	100	18	4	155	110	22	4
40	250	75,9	76	4	3	150	110	18	4	150	110	18	4	150	110	18	4	150	110	18	4	170	125	22	4
50	250	87,9	88	4	3	165	125	18	4	165	125	18	4	165	125	18	4	165	125	18	4	180	135	22	4
65	250	109,9	110	4	3	185	145	18	4	185	145	18	4	185	145	18	8	185	145	18	8	205	160	22	8
80	250	120,8	121	4	3	200	160	18	8	200	160	18	8	200	160	18	8	200	160	18	8	215	170	22	8
100	250	149,8	150	4,5	3,5	220	180	18	8	220	180	18	8	235	190	22	8	235	190	22	8	250	200	26	8
125	250	175,8	176	4,5	3,5	250	210	18	8	250	210	18	8	270	220	26	8								
150	300	203,7	204	4,5	3,5	285	240	22	8	285	240	22	8	300	250	26	8								
200	350	259,7	260	4,5	3,5	340	295	22	8	340	295	22	12	360	310	26	12								
250	350	312,6	313	4,5	3,5	395	350	22	12	405	355	22	12												
300	400	363,6	364	4,5	3,5	445	400	22	12	460	410	26	12												
350	400	421,5	422	5	4	505	460	22	16	520	470	26	16												
400	450	473,5	474	5	4	565	515	26	16	580	525	30	16												



Option Heizung h2

Anschlussgehäuse für Heizung h2
Aluminiumdruckguss
230 x 200 x 180

Elektronik-Gehäuse Aluminiumdruckguss
220 x 140 x 70



Bestellschlüssel DYNAvel_DF/a/b/c/d/e/f/g/h/i/k

* = Standard

a: Flanschform

- 1: Vor- und Rücksprung
- 3: beidseitig Rücksprung
- * 5: beidseitig Vorsprung

b: Nenndruck PN

- 10, 16, 25, 40, 64 bar

c: Nennweite DN

- 10, 15, 20, 25, 32, 40, 50, 65, 80, 100, 125, 150, 200, 250, 300, 350, 400

d: Innendurchmesser DI

in mm

Standard:

- * 10,0 / 15,0 / 20,0 / 25,0 / 28,1 / 38,0 / 40,0 / 42,7 / 50,0 / 54,0 / 54,7 / 59,0 / 60,3 / 62,7 / 65,0 / 67,4 / 80,0 / 83,3 / 100,0 / 107,9 / 125,0 / 133,6 / 150,0 / 160,9 / 200,0 / 210,9 / 250,0 / 263,0 / 300,0 / 312,9 / * 350,0 / 400,0

e: Material des Gehäuses

- * 00: Stahl verzinkt, chromatiert, lackiert
- 10: Edelstahl 1.4301 / AISI 304
- 20: Edelstahl 1.4571 / AISI 316 Ti
- 21: Edelstahl 1.4541 / AISI 321
- 22: Edelstahl 1.4435 / AISI 316 L (Mo+)

f: Material des Sensorrohres

- * 01: glasfaserverstärktes Epoxidharz
- 02: glasfaserverstärktes Vinylesterharz
- 20: PTFE
- 30: PEEK
- 50: PVC51: PA
- 52: PE
- 54: UHMW PE
- 55: POM
- 56: PVDF

g: Material der Dichtungen

- 00: Nitrilbutadienkautschuk (NBR)
- * 10: Fluorkautschuk (FPM/FKM)
- 20: Silikon (MH)

h: Optionen

- ohne: keine
- h2: Heizung (bei Feuchte im Prozess)

i: Atex-Temperaturgruppe

- 1: Prozesstemperatur -30°C...+160°C Temperaturklasse T3, T160°C
- 2: Prozesstemperatur -15°C...+120°C Temperaturklasse T4, T120°C
- 3: Prozesstemperatur -15°C...+70°C Temperaturklasse T4, T120°C

k: Zulassungen

- ohne: Variante für EX-freien Bereich
- Ex2: Variante für den Einsatz in ATEX-Zone 2 und/oder 22 II 3G Ex nA IIB T4 Gc II 3D Ex tc IIIB T100°C Dc IP65



technische Änderungen vorbehalten

Kontaktieren Sie Ihre Gebietsvertretung

DYNA Instruments

Instrumentation for Powder and Bulk Industries